



COMUNE DI PONTEREDERA

Provincia di Pisa

Committente:

Sig. **Giusti Mario Luca**



Revet S.p.A.

Viale America, 104
56025 Pontedera (PI)
tel. 0587-271211 - fax. 0587-271211
Numero verde 800.283.300

Sig. **Giusti Paolo Dino**

Sig.ra **Peterich Susanna**



Studio Tecnico **Marco FACCHINI**
Pontasserchio (PI) Via Vittorio Veneto n. 116
Tel. e fax 050/860127 e-mail: info@studiotecnicofacchini.it

Progetto:

*Piano di Lottizzazione
e richiesta Variante al R.U. Vigente
Area Industriale - Località Gello di Pontedera*

Tecnico Redattore:

Geom. **Marco FACCHINI** Ing. **Giuseppe TRIPODI**
Ing. **Roberto REPOLA**

Oggetto:

OPERE DI URBANIZZAZIONE

Disegno:

PLANIMETRIA GENERALE
CON INDICAZIONE RETE FOGNATURA BIANCA

Il tecnico:

Scala:

1:2000

Tavola n°:

5

Data:

23/10/2018

Disegnatore:

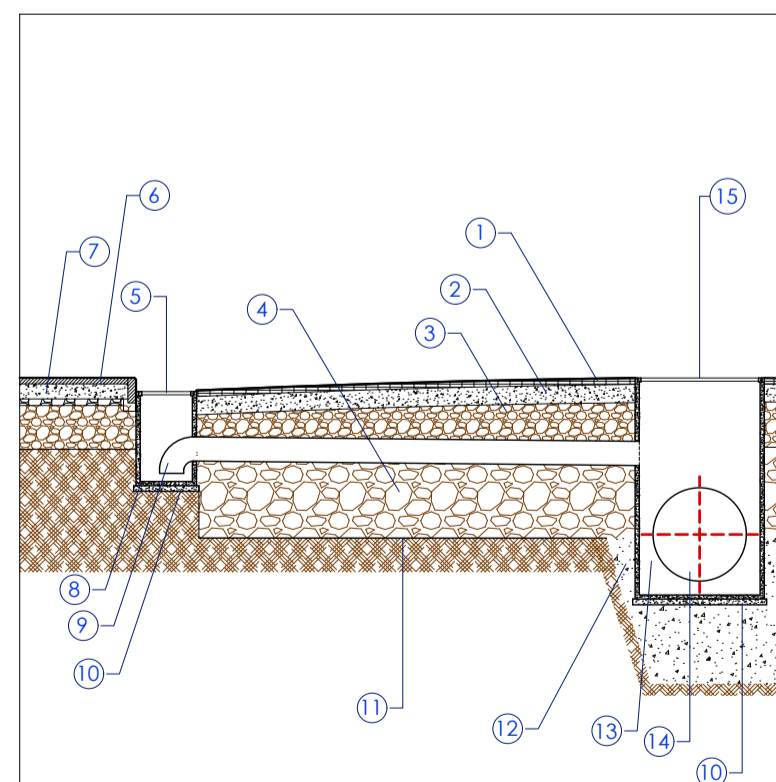
Revisione:

A termini di legge lo Studio Tecnico **Marco Facchini** di **Marco FACCHINI** riserva i diritti di proprietà del presente elaborato per chiunque di riprodurlo e/o renderlo comunque noto, in tutto o in parte, a terzi, senza specifica autorizzazione scritta dello STUDIO stesso.

Percorso file: Studio Geom. Marco Facchini\PRATICHE Anno 2018\Revet- Giusti (variante urbanistica)\5.1 - Progetto Esecutivo aggiornamento - 08.01.2019\Tav. 5.dwg

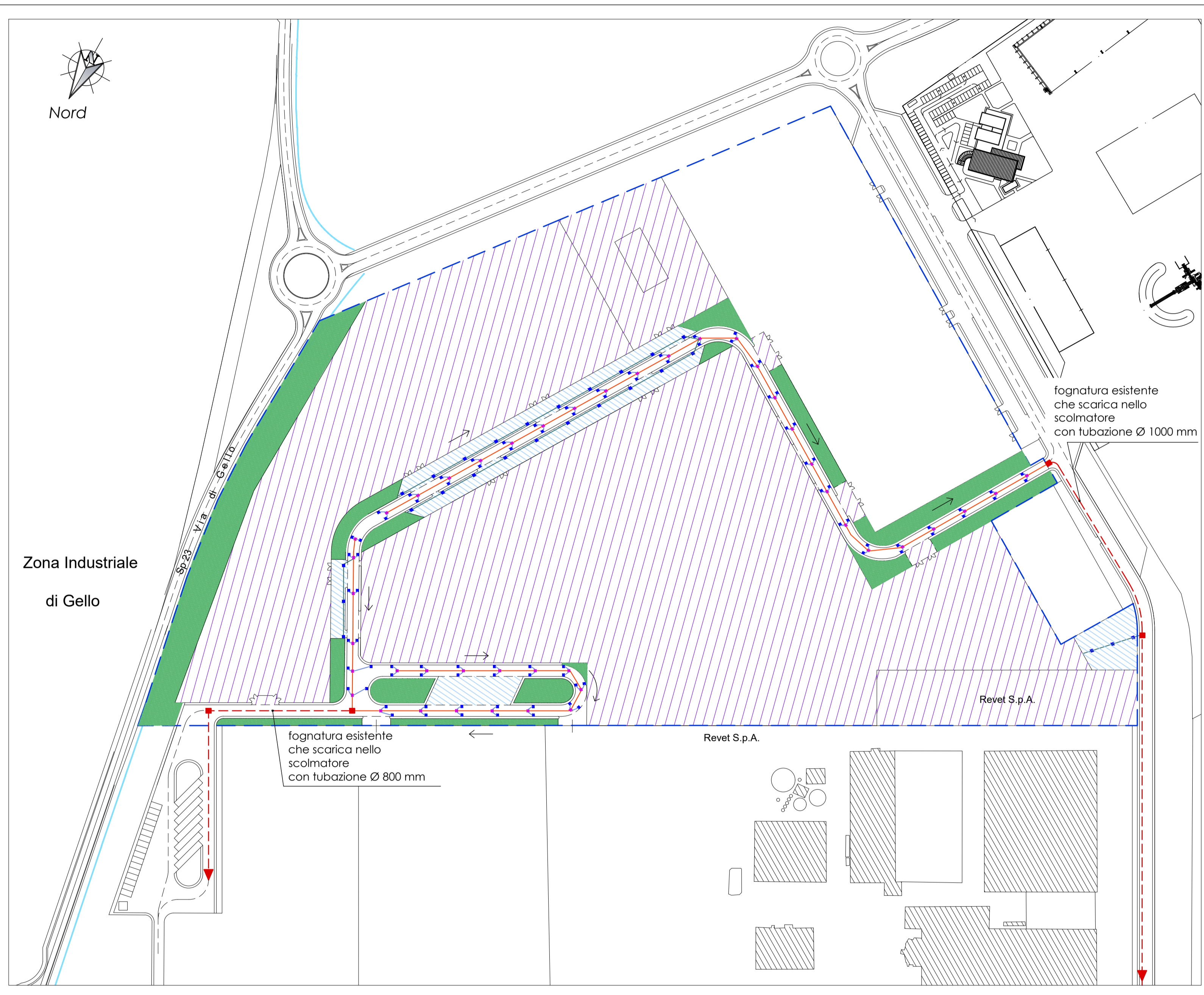
Elaborati redatti mediante AutoCad 2004 (Authorized license)

Collegamento tipo caditoia - pozzetto



LEGENDA:

1. Manto di usura sp. 4 cm
2. Binder sp. 12 cm
3. Stabilizzato sp. 30 cm
4. Massiccata e ossatura stradale sp. 60 cm
5. Chiusino in ghisa carrabile per pozzetto di ispezione 400 x 400
6. Pavimentazione marciapiede
7. Massetto sp. 10 cm con rete elettrosaldata 20 x 20 Ø 20
8. Pozzetto di ispezione in cls 400 x 400
9. Collettore PE/AD Ø 160 con pendenza 1%
10. piano di posa in cls magro sp 10 cm
11. tessuto non tessuto
12. rinterro ordinario con materiale arido
13. Pozzetto di ispezione in cls 800 x 800
14. Collettore PE/AD Ø 800
15. Chiusino in ghisa carrabile per pozzetto di ispezione 800 x 800



LEGENDA

- Collettore PE/AD Ø 160 mm
- Collettore PE/AD Ø 400 mm
- Collettore PE/AD Ø 800 mm

- Pozzetto di ispezione in cls 800 x 800 mm
- Pozzetto di ispezione in cls 400 x 400 mm (caditoia)

- Area permeabile soggetta allo smaltimento delle acque meteoriche
- Senso di deflusso delle acque